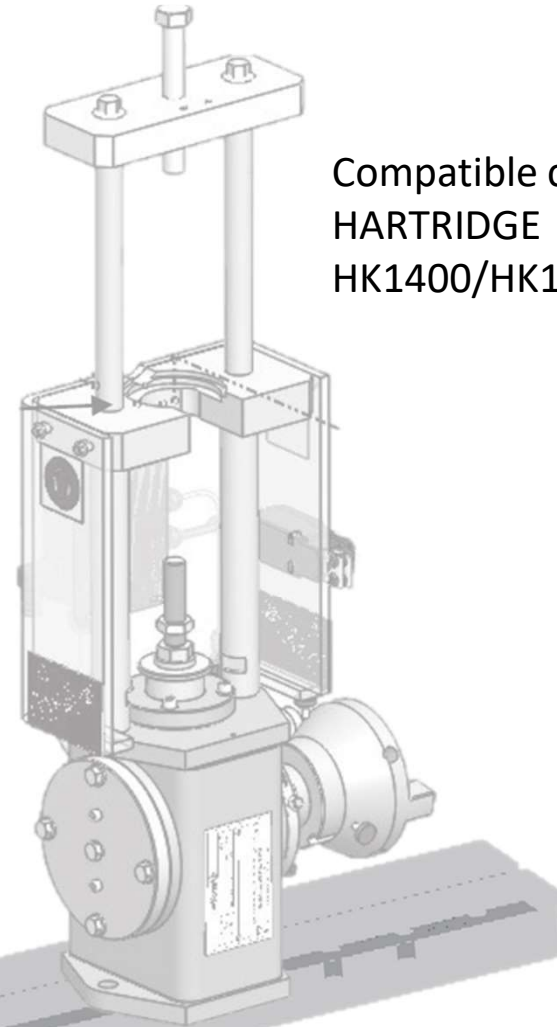
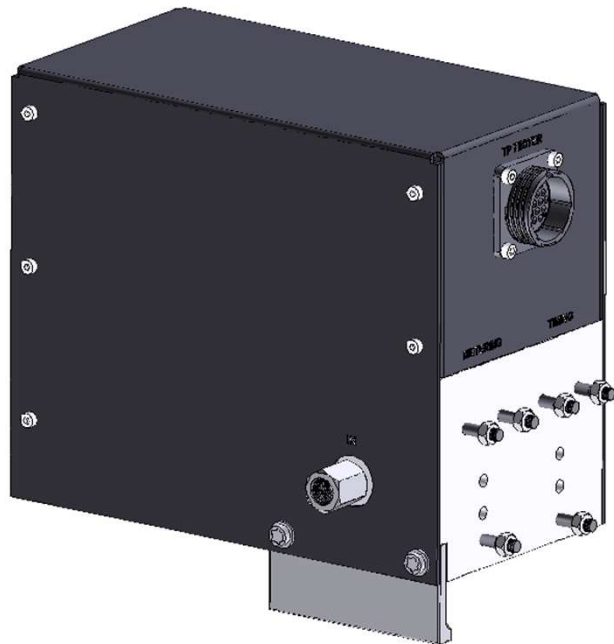


# Equipo de Prueba para Inyectores HPI y Actuadores TP. CUMMINS/SCANIA



**PERCOTRONICS®**



Compatible con CAM-BOX  
HARTRIDGE  
HK1400/HK1500

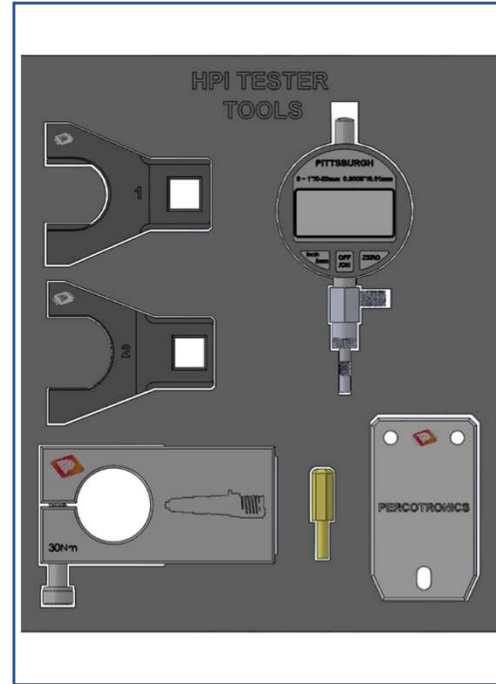
## Equipo para inyectores HPI

Con nuestro equipo en conjunto al cam-box se puede realizar las siguientes pruebas

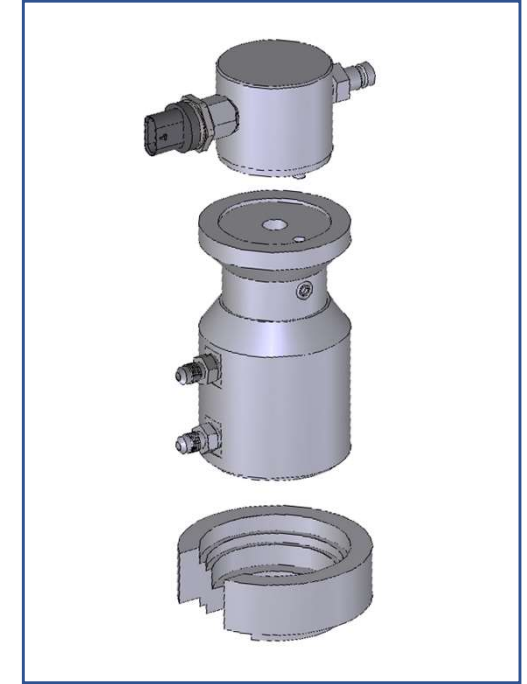
- Prueba de fuga de tobera.
- Prueba de presión de elemento.
- Prueba de válvula de retorno.
- Prueba de avance y retardo de inyección.
- Caudal de entrega.

Funciones principales:

- Conjunto interno de válvulas de control de caudal y avance.
- Software de fácil manejo, con pruebas semiautomáticas.
- Reporte de pruebas.



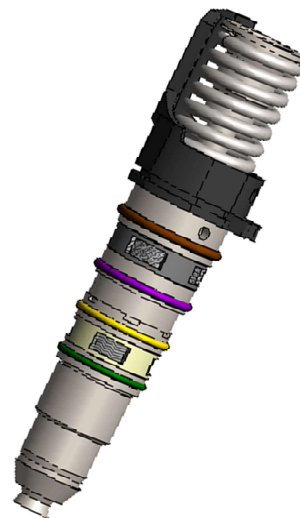
**Kit de herramientas para inyector y actuador.**



**Adaptadores para montaje de inyector en cam-box.**



**Conjunto de regulación para inyector HPI**



**Modulo de control de Inyector y actuador HPI-TP.**

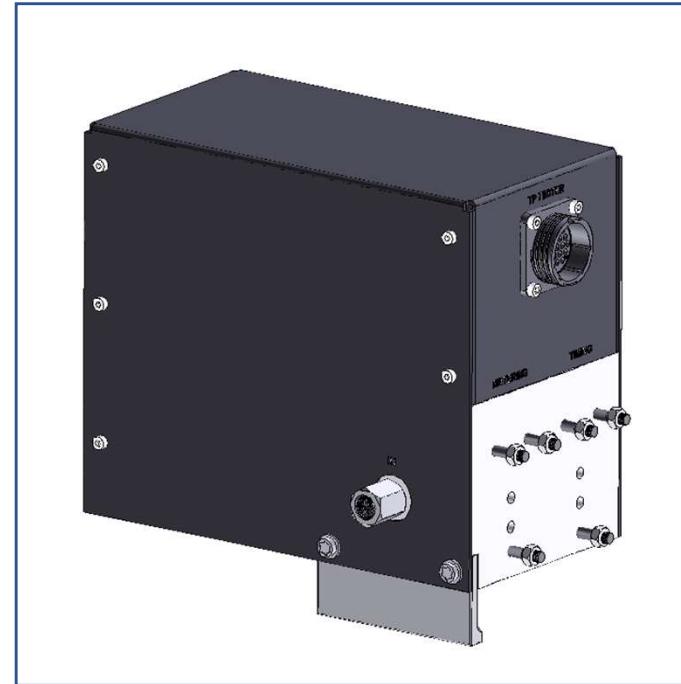
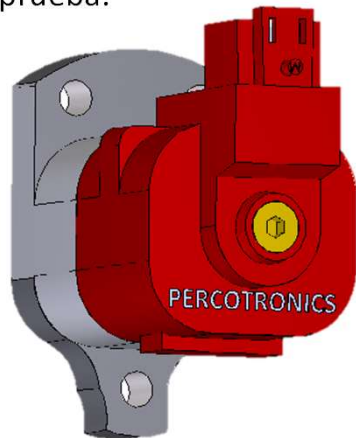
## Equipo para actuadores TP

Equipo diseñado para realizar pruebas y calibración de los actuadores de caudal y tiempo de inyección.

- Prueba de fuga estática.
- Prueba de fuga dinámica.
- Prueba de caudal en 3 diferentes condiciones.
- Prueba de carrera eléctrica.
- Prueba de aislamiento.

Funciones principales:

- Medición dinámica de caudal con caudalímetros de alta precisión.
- Ajuste automático de presión de alimentación.
- Software de fácil manejo, con pruebas automáticas.
- Base de datos.
- Reportes de prueba.



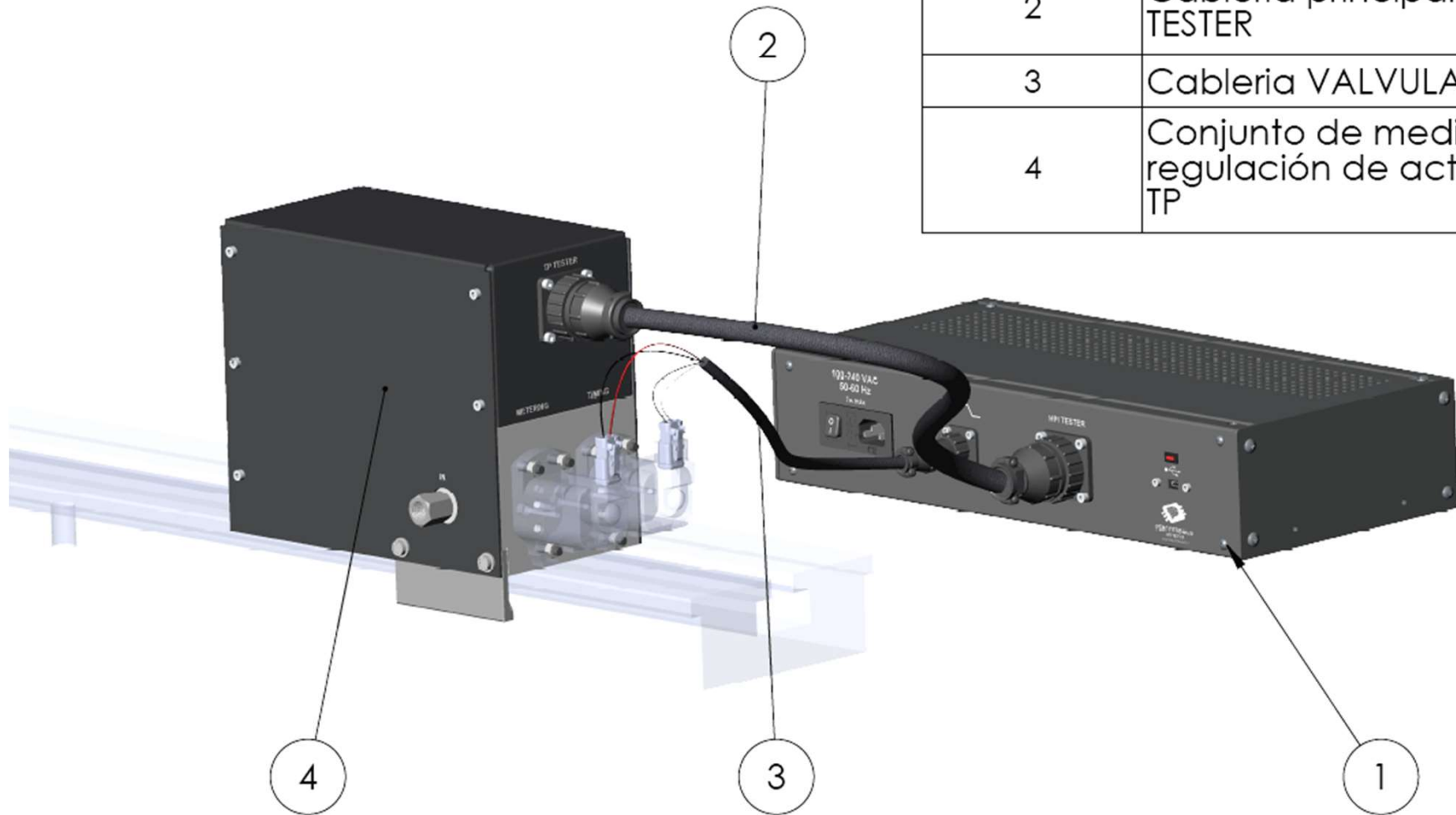
**Conjunto de medición para actuadores.**



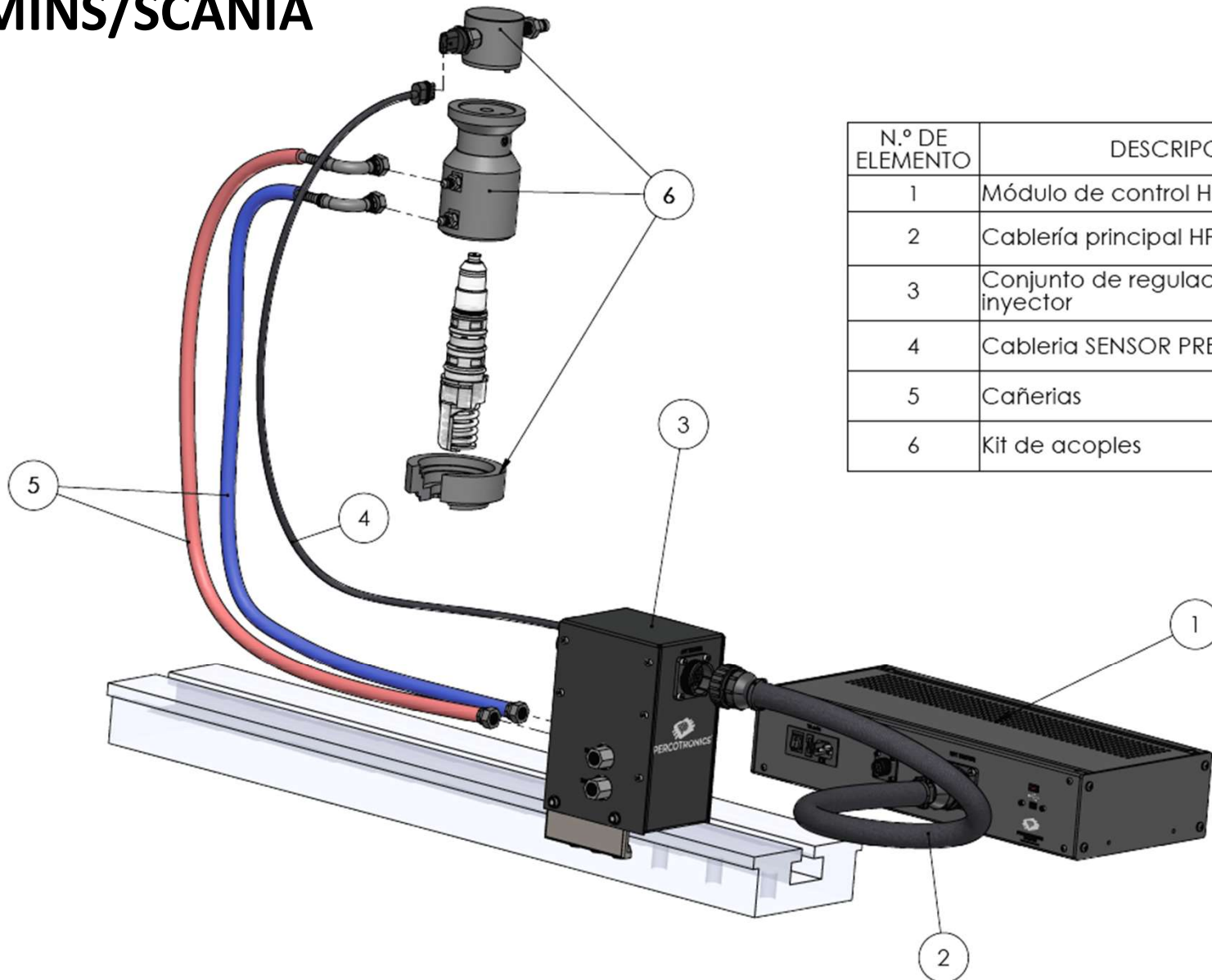
**Modulo de control de Inyector y actuador HPI-TP.**

# Equipo de Prueba para Actuadores TP. CUMMINS/SCANIA

N.º DE ELEMENTO	DESCRIPCION
1	Módulo de control HPI-TP
2	Cableria principal HPI TESTER
3	Cableria VALVULAS
4	Conjunto de medición y regulación de actuadores TP



# Equipo de Prueba para Inyectores HPI. CUMMINS/SCANIA



N.º DE ELEMENTO	DESCRIPCION
1	Módulo de control HPI-TP
2	Cablearía principal HPI TESTER
3	Conjunto de regulación para inyector
4	Cablearía SENSOR PRESION/TEMP
5	Cañerías
6	Kit de acoples

**PERCOTRONICS®**